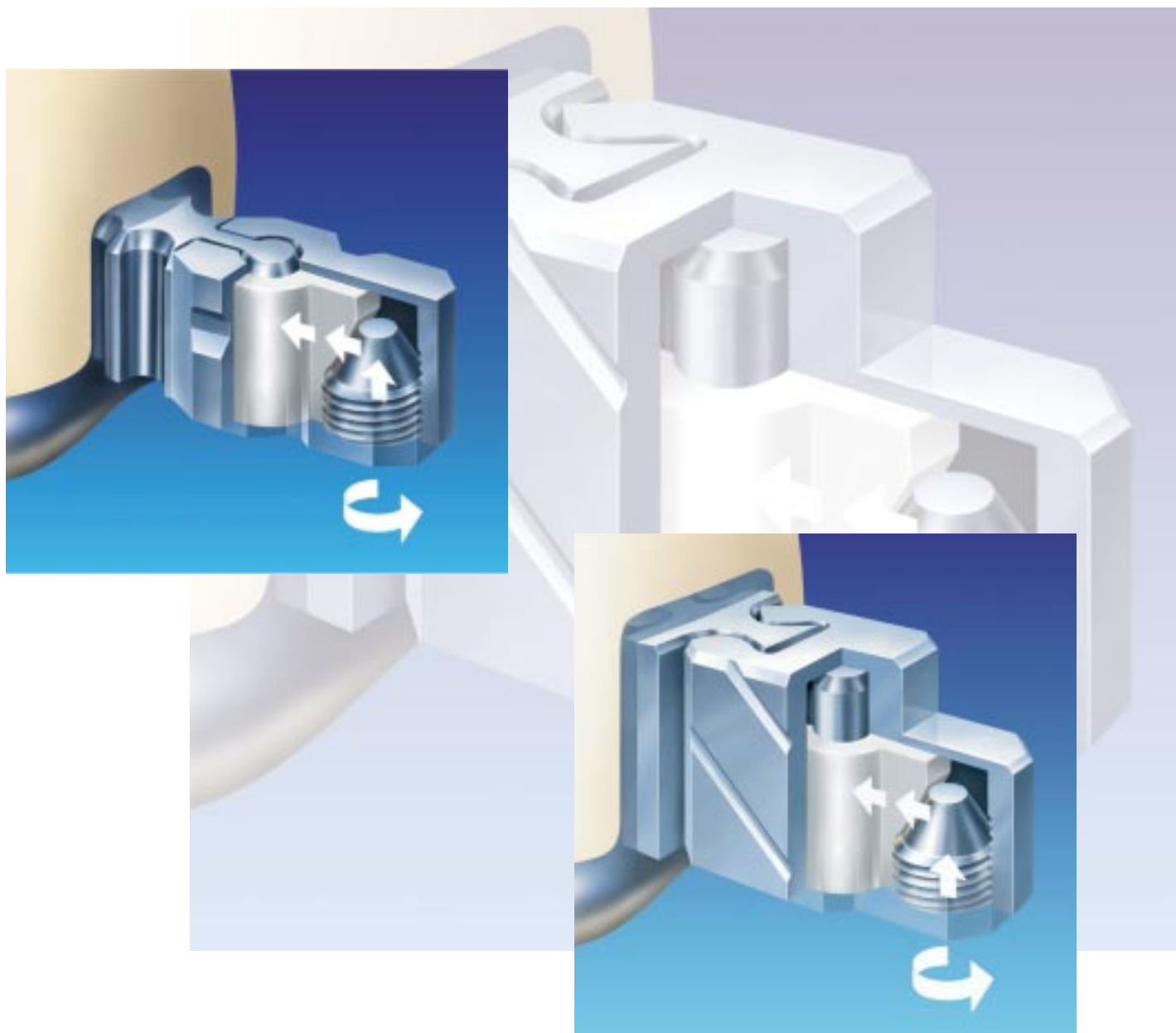


# **SD-Geschiebe / + LV** *SD-Attachment / + LV*



## SD-Geschiebe SD-Attachment



## SD-Geschiebe LV SD-Attachment LV



### Indikation:

Die Servo SD-Geschiebe sind aktivierbare, extrakoronale Halteelemente. Das SD-Geschiebe-LV ist eine verlängerte Version des klassischen SD-Geschiebes mit in das Sekundärteil integrierten Schubverteiltern. Das SD-LV kann individuell gekürzt werden. Die Friktion erfolgt in beiden Fällen zwischen einer fein justierbaren Kunststoffmatrize und einer angußfähigen Metallpatrize, die sowohl in HSL, als auch in Kunststoff zum sofortigen Mitgießen geliefert wird.

Das Außenteil ist aus Titan mit einer Titan-Aktivierschraube. Das Gehäuse kann eingeklebt oder eingelasert werden.

### Besondere Vorteile :

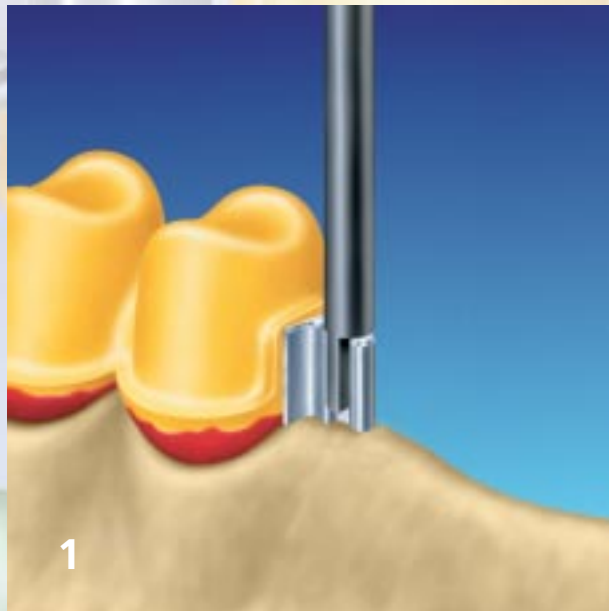
- individuell kürzbar (LV)
- fein einstellbare Friktion
- integrierte Schubverteiler (LV)
- leicht austauschbare Matrize

### Indication:

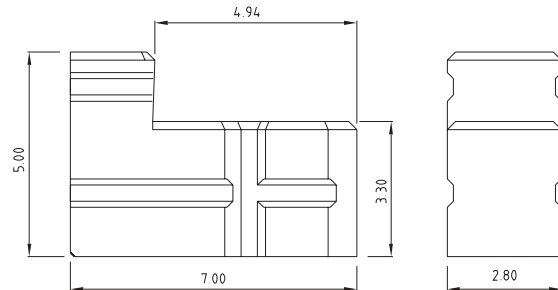
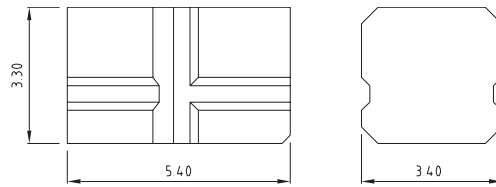
The Servo SD-attachments are vernier adjustable, extracoronary retaining elements. The SD-attachment-LV is a longer version of the classic SD-attachment and has integrated guidance in the housing, corresponding to the grooves in the male. The height of the SD-LV can be individually adjusted, depending on the situation. In both cases friction is achieved through vernier adjustment of the acrylic female sliding over the male. The male is either made of HEA or burn out acrylic and the housing and activating screw are both made of titanium. The housing can either be lasered or bonded with adhesives into the prosthesis.

### The particular advantages :

- height can be individually adjusted (LV)
- vernier adjustment of friction
- integrated guiding grooves (LV)
- simple exchange of the friction element



1



## Verarbeitung: Processing:

Fig. 1:

Das SD-Geschiebe-Primärteil wird mit dem Parallelhalter an die Kronen angewachst.

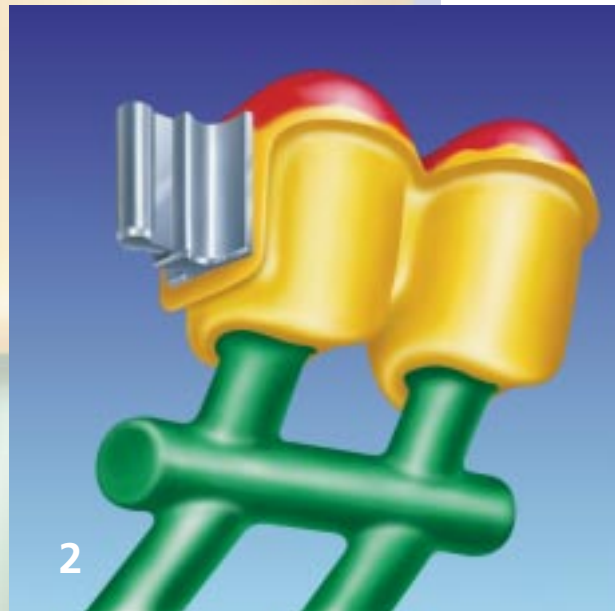
Es sollte mit Schubverteilungsarm gearbeitet werden. In der Variante „LV“ kann das Geschiebe ohne Umlauffräsung verarbeitet werden, da die Schubverteiler im Sekundärteil bereits integriert sind.

The SD-attachment must be positioned using the paralleling tool. Advantage: Optimum adaption to the jaw ridge. The SD-attachment should be used with a milling and interlock. The LV can be used without a milling, due to integrated guidance in the housing corresponding to the grooves in the male.

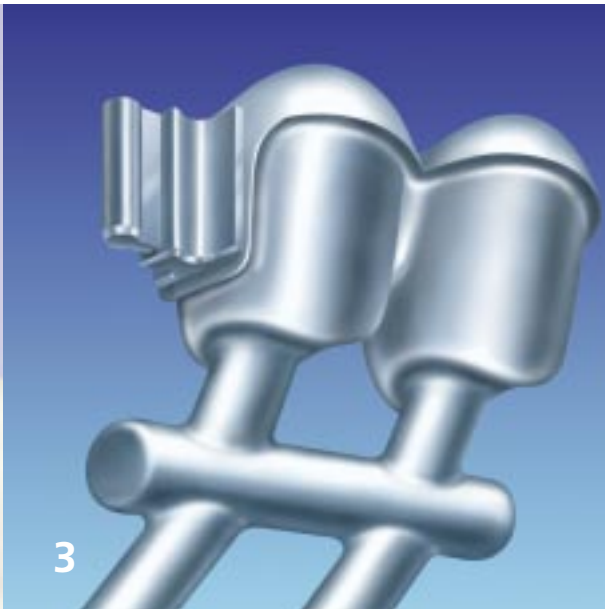
Fig. 2:

Wie gewohnt Modellieren, Einbetten und Gießen.

Preparations for casting as usual.



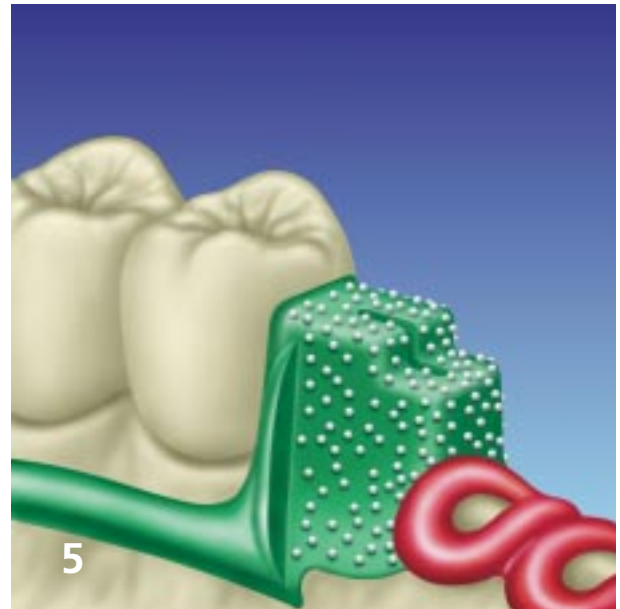
2



**Fig. 3:**

Während der Fertigstellung der Kronen darauf achten, dass die Kontur der Patrise durch übermäßiges Polieren nicht strapaziert wird.

*While finishing the crowns take care when polishing the male so that there is little loss of the contour determination.*



**Fig. 4:**

Nach Fertigstellung der Kronen wird das rote Dublierhilfs-teil auf die Patrise gesetzt und zum Kieferkamm hin unterwacht. Das weiße Dublierhilfs-teil immer dann verwenden, wenn geklebt wird. Es ist 0,02 mm größer und hält Platz für den Kleber.

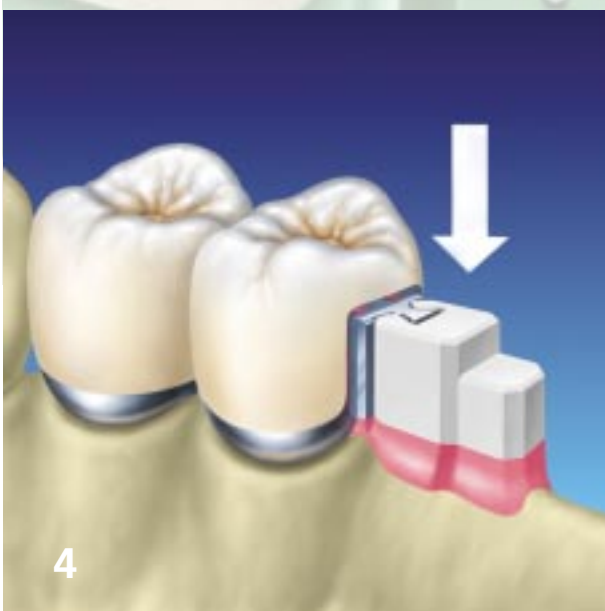
*When finished fix red duplicating aid over the male and fill the undercuts with wax. The red duplicating aid is 0.02mm larger and is indicated whenever using adhesives. Duplicate as usual.*



**Fig. 5:**

Den Modellguss wie gewohnt modellieren, oberhalb des Matrizengehäuses eine Öffnung lassen, damit der Kleberüberschuss entweichen kann. Modellguss fertigstellen wie gewohnt.

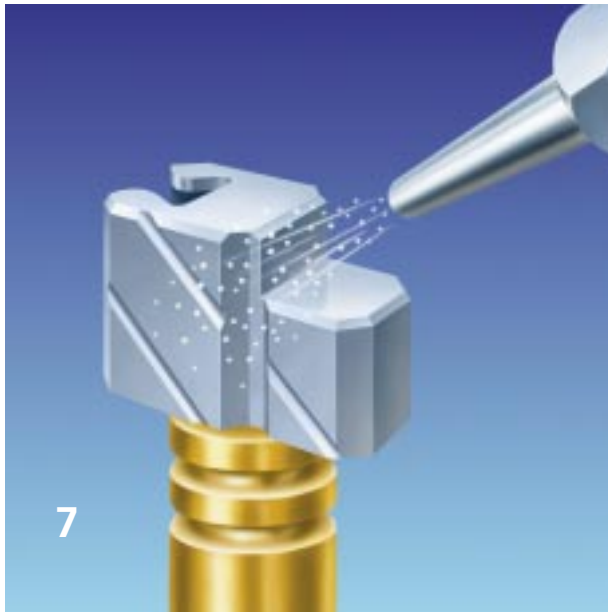
*Wax the partial as usual leaving an excess opening at the top of the female housing so that adhesive can overflow. Invest, cast and finish as usual.*



**Fig. 6:**

Vor dem Verkleben den Aufnahmebereich der Patrise im Modellguss mit 250 µm Aluminiumoxid abstrahlen und nicht mehr berühren.

*Before bonding sandblast the inside of the partial using 250 µm aluminium oxide and then do not touch this area anymore.*



**Fig. 7:**

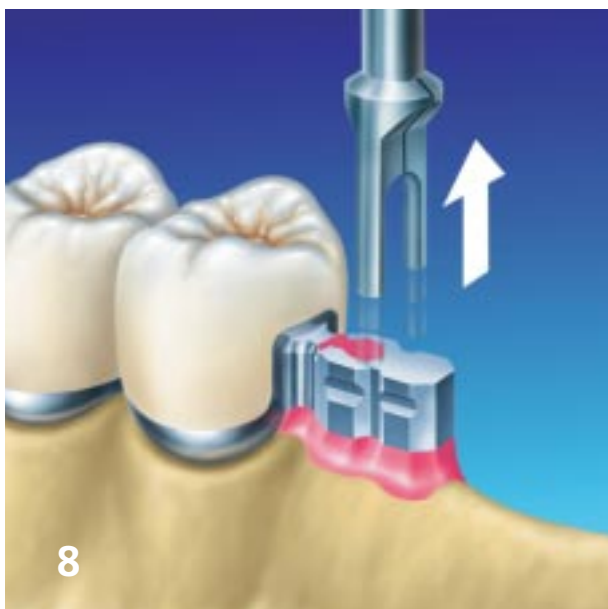
Das Matrizengehäuse mit der Kunststoffmatrize auf den Abstrahlgriff setzen und mit 110  $\mu\text{m}$  Aluminiumoxid und 2 bar abstrahlen. Die abgestrahlten Flächen nicht mehr berühren.

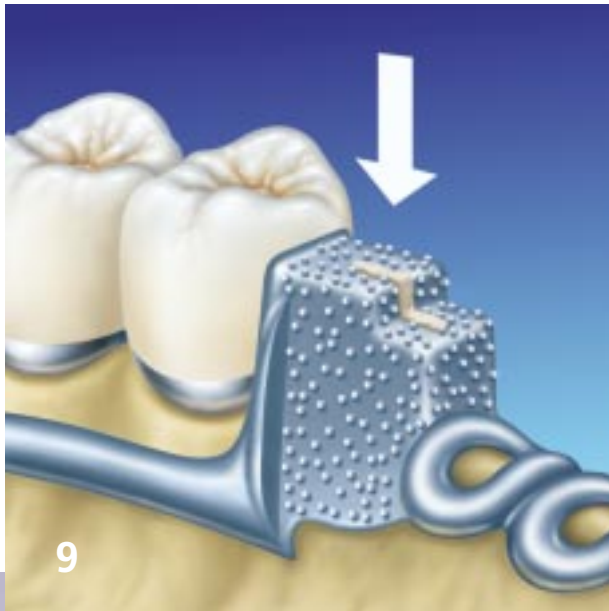
*The female with housing is fixed onto the sandblasting aid and sandblasted with 110  $\mu\text{m}$  aluminium oxide and a pressure of 2 bar. Do not touch the sandblasted areas anymore.*

**Fig. 8:**

Die Matrize kann nun mit dem Transferstift auf das Modell gesetzt und zum Kieferkamm hin unterwacht werden.

*The female can now be set into position using the transfer tool. Undercuts and the opening where the male protrudes are filled with wax.*

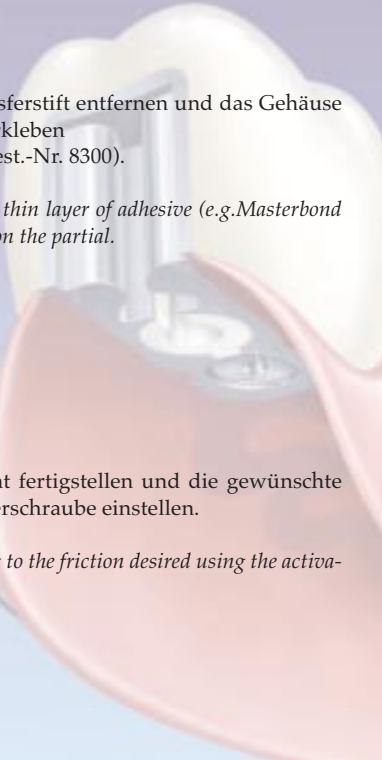




**Fig. 9:**

Anschließend den Transferstift entfernen und das Gehäuse mit dem Modellguß verkleben (z.B. mit Masterbond Best.-Nr. 8300).

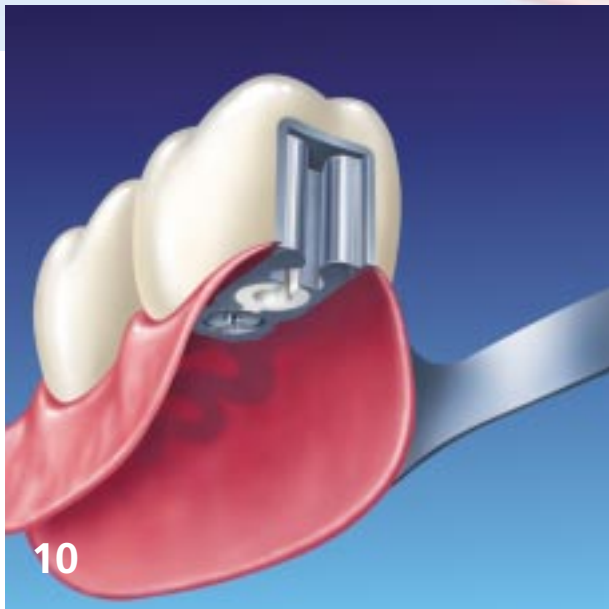
*Cover the housing with a thin layer of adhesive (e.g. Masterbond oder-no. 8300) and position the partial.*



**Fig. 10:**

Die Arbeit wie gewohnt fertigstellen und die gewünschte Friktion mit der Aktivierschraube einstellen.

*Finish as usual and adjust to the friction desired using the activating (deactivating) screw.*



# Art.- Bezeichnung Description

## SD-Geschiebe SD-Attachment



Best.-Nr. Order No.	Artikelbezeichnung Description
1 34 01 99 00	<b>Set 1:</b> 2 SD-Geschiebe 90° Ti/HSL 2 Dublierhilfsteile, 1 Transferstift, 1 Abstrahlgriff, 1 Parallelhalter, 1 Schraubendreher <b>Set 1:</b> 2 SD-attachments 90° Ti/HFA 2 duplicating aids, 1 sandblasting aid, 1 transfer tool, 1 paralleling tool, 1 screwdriver
1 34 02 99 00	<b>Set 2:</b> 2 SD-Geschiebe 90° Ti/KST 2 Dublierhilfsteile, 1 Transferstift, 1 Abstrahlgriff, 1 Parallelhalter, 1 Schraubendreher <b>Set 2:</b> 2 SD-attachments 90° Ti/acrylic 2 duplicating aids, 1 sandblasting aid, 1 transfer tool, 1 paralleling tool, 1 screwdriver
1 34 03 99 00	<b>Set 3:</b> 2 SD-Geschiebe 30° Ti/HSL 2 Dublierhilfsteile, 1 Transferstift, 1 Abstrahlgriff, 1 Parallelhalter, 1 Schraubendreher <b>Set 3:</b> 2 SD-attachments 30° Ti/HFA 2 duplicating aids, 1 sandblasting aid, 1 transfer tool, 1 paralleling tool, 1 screwdriver
1 34 04 99 00	<b>Set 4:</b> 2 SD-Geschiebe 30° Ti/KST 2 Dublierhilfsteile, 1 Transferstift, 1 Abstrahlgriff, 1 Parallelhalter, 1 Schraubendreher <b>Set 4:</b> 2 SD-attachments 30° Ti/acrylic 2 duplicating aids, 1 sandblasting aid, 1 transfer tool, 1 paralleling tool, 1 screwdriver
1 34 53 90 00	SD-Geschiebe 90° Ti/HSL, komplett SD-attachment 90° Ti/HFA, complete
1 34 53 91 00	SD-Geschiebe 90° Ti/KST, komplett SD-attachment 90° Ti/acrylic, complete
1 34 51 90 00	SD-Geschiebe 30° Ti/HSL, komplett SD-attachment 30° Ti/HFA, complete
1 34 51 91 00	SD-Geschiebe 30° Ti/KST, komplett SD-attachment 30° Ti/acrylic, complete
1 34 72 53 00	SD-Friktionsteil, KST, weiss SD-friction element, acrylic, white
1 34 71 50 00	SD-Dublierhilfsteil, KST, rot SD-duplicating aid, acrylic, red
1 34 61 31 00	SD Parallelhalter SD paralleling tool
1 34 55 31 00	SD Abstrahlgriff SD transfer tool
1 34 67 48 00	SD Transferstift SD sandblasting aid
1 34 65 29 00	SD Schraubendreher SD screwdriver
1 34 80 98 00	SD-Geschiebe, Modell 3:1 90° SD-attachment, Model 3:1 90°
1 34 82 98 00	SD-Geschiebe, Modell 3:1 30° SD-attachment, Model 3:1 30°

## SD-Geschiebe LV SD-Attachment LV

Best.-Nr. Order No.	Artikelbezeichnung Description
1 34 06 99 00	<b>Set 1:</b> 2 SD-Geschiebe LV 90° Ti/HSL 2 Dublierhilfsteile, 1 Abstrahlgriff, 1 Parallelhalter, 1 Schraubendreher <b>Set 1:</b> 2 SD-attachments LV 90° Ti/HFA 2 duplicating aids, 1 sandblasting aid, 1 paralleling tool, 1 screwdriver
1 34 07 99 00	<b>Set 2:</b> 2 SD-Geschiebe LV 90° Ti/KST 2 Dublierhilfsteile, 1 Abstrahlgriff, 1 Parallelhalter, 1 Schraubendreher <b>Set 2:</b> 2 SD-attachments LV 90° Ti/acrylic 2 duplicating aids, 1 sandblasting aid, 1 paralleling tool, 1 screwdriver
1 34 08 99 00	<b>Set 3:</b> 2 SD-Geschiebe LV 30° Ti/HSL 2 Dublierhilfsteile, 1 Abstrahlgriff, 1 Parallelhalter, 1 Schraubendreher <b>Set 3:</b> 2 SD-attachments LV 30° Ti/HFA 2 duplicating aids, 1 sandblasting aid, 1 paralleling tool, 1 screwdriver
1 34 09 99 00	<b>Set 4:</b> 2 SD-Geschiebe LV 30° Ti/KST 2 Dublierhilfsteile, 1 Abstrahlgriff, 1 Parallelhalter, 1 Schraubendreher <b>Set 4:</b> 2 SD-attachments LV 30° Ti/acrylic 2 duplicating aids, 1 sandblasting aid, 1 paralleling tool, 1 screwdriver
1 34 53 92 00	SD-Geschiebe LV 90° Ti/HSL, komplett SD-attachment LV 90° Ti/HFA, complete
1 34 53 93 00	SD-Geschiebe LV 90° Ti/KST, komplett SD-attachment LV 90° Ti/acrylic, complete
1 34 51 92 00	SD-Geschiebe LV 30° Ti/HSL, komplett SD-attachment LV 30° Ti/HFA, complete
1 34 51 93 00	SD-Geschiebe LV 30° Ti/KST, komplett SD-attachment LV 30° Ti/acrylic, complete
1 34 72 31 00	SD Parallelhalter SD paralleling tool
1 34 77 48 00	SD Abstrahlgriff SD sandblasting aid
1 34 65 29 00	SD Schraubendreher SD screwdriver

### Erklärung der verwendeten Symbole:

	Hersteller		Gebrauchsanweisung beachten
	Chargenbezeichnung		Nicht zur Wiederverwendung
	Bestellnummer		

Händler / *Distributor*



Servo-Dental GmbH & Co. KG  
 Rohrstraße 30  
 D-58093 Hagen-Halden  
 Fon: +49 (0)23 31195 91-0  
 Fax: +49 (0)23 31195 91-25  
[www.servo-dental.de](http://www.servo-dental.de)  
[info@servo-dental.de](mailto:info@servo-dental.de)

**CE 0044**

Zertifiziertes  
 Qualitätssicherungssystem  
 Certified Quality  
 Management System